

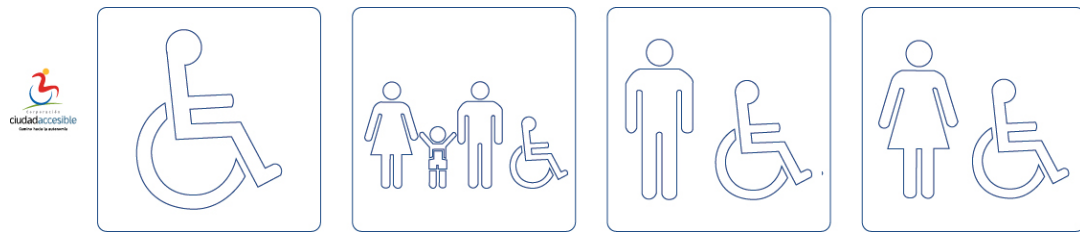
## 1 CONCEPTO DE BAÑO ACCESIBLE

Los baños públicos están separados normalmente por sexo. Se recomienda la adaptación de **un recinto único para ambos sexos** con acceso independiente. Este diseño permite su uso a personas con discapacidad que necesitan asistencia en el baño, la que puede ser realizada por alguien del sexo contrario. Algunos recintos como centros comerciales, aeropuertos, cines, centros médicos, etc. se dan condiciones para añadir un mudador y calificarlo de uso **familiar**. Más que un recinto "exclusivo" debe ser un lugar siempre disponible. Este tipo de recintos no deben estar con llave. Si permanece cerrado y no se usa se convierte en una bodega que no prestará ninguna utilidad cuando se requiera.

## 2 SEÑALIZACIÓN DE UN BAÑO ACCESIBLE

Corresponde usar el símbolo internacional de accesibilidad (SIA) acompañado de la palabra "BAÑO" si se requiere.

No añadir palabras como "discapacitado" u otras. Es un "baño accesible".



SIA | Baño Accesible y Familiar | Baño Varones Accesible | Baño Damas accesible

## 3 ANCHO DE PUERTA – CERRADURAS Y PESTILLOS

El ancho libre mínimo de la puerta será de 80 cm (vano de 90 cm).

El mecanismo de apertura de la puerta y pestillos de seguridad deben ser de fácil accionamiento y manipulación. Preferir mecanismos de tipo palanca y tiradores. Intentar abrir la puerta con el puño semi cerrado es un ejercicio para comprobar la accesibilidad del mecanismo.



Quincallería tipo palanca



Pestillo fácil uso

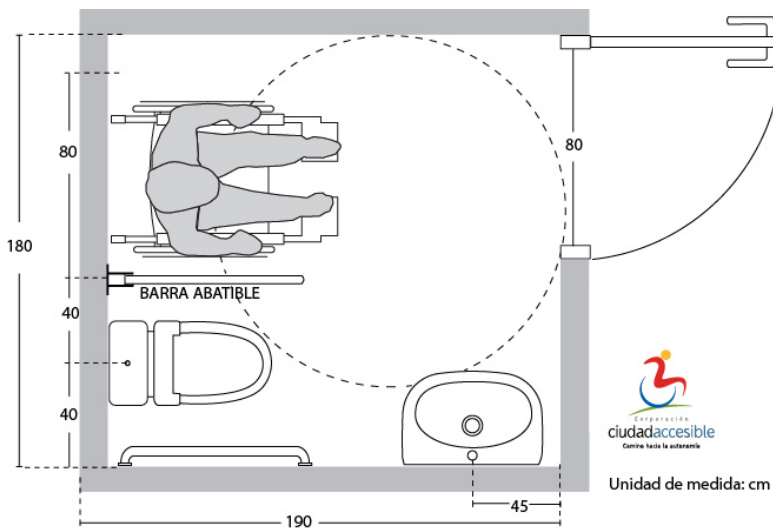


Tiradores para cubículos WC

4

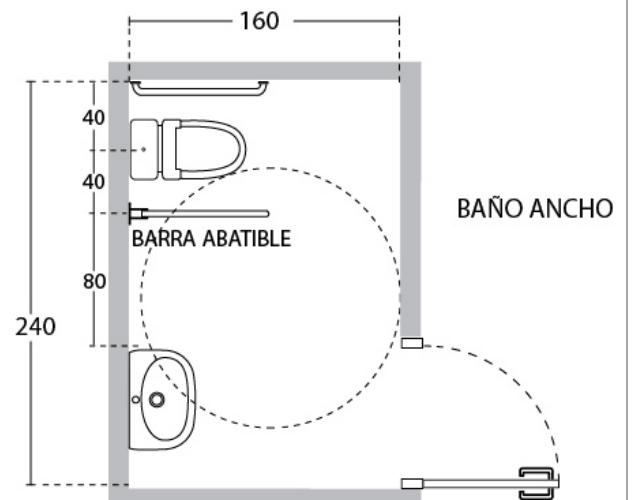
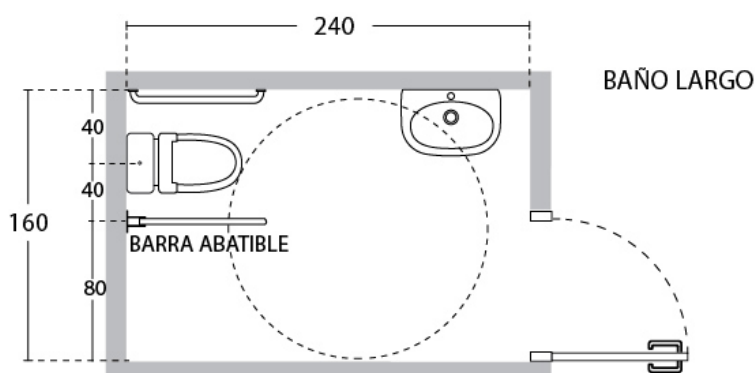
DISTRIBUCIÓN DE ARTEFACTOS QUE COMPONEN EL BAÑO

La distribución de los artefactos en el baño dependerá del espacio total disponible.  
La silla de ruedas debe poder girar y maniobrar en un diámetro de 150 cm en el interior del recinto.  
Este espacio libre se considera entre los 0 y 70 cm de altura



DISTRIBUCIÓN SEGÚN FORMA:

Unidad de medida: cm



5

DISTRIBUCIÓN DE ARTEFACTOS EN BAÑO CON DUCHA

Una ducha accesible **requiere de un ingreso a nivel con la superficie del baño** lo cual se obtiene a través de la prolongación del piso del baño hacia el espacio destinado a la ducha. Un buen manejo de un 2% de pendiente hacia el desagüe en el sector de ducha será suficiente para impedir que el agua escurra hacia afuera.

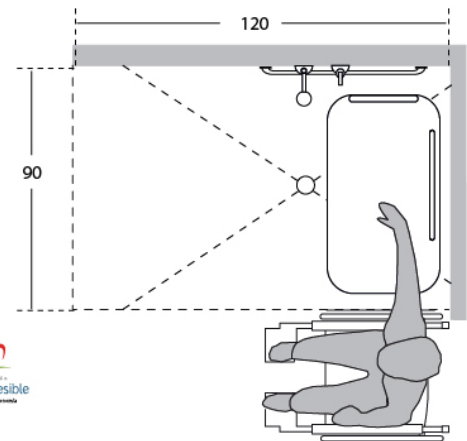
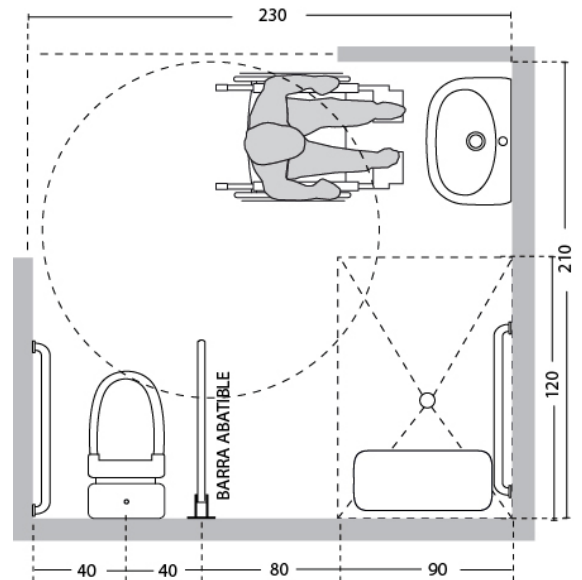
El espacio destinado a la ducha debe tener **dimensiones mínimas de 90 x 120 cm**. Requiere un asiento que puede ser abatible o movable, de 45 x 45 cm, en lo posible con brazos laterales de apoyo y a una altura terminada de 46 cm.

El **piso** debe ser antideslizante en seco y mojado. La **grifería**, de tipo palanca, debe ser alcanzable desde la posición sentado, en un radio de acción de 40 cm.

Los **elementos** como jabonera o repisas deben ser instaladas a una altura máxima de 110 cm.

Las **barras de seguridad** deben instalarse a una altura entre 85 a 90 cm en sentido horizontal. Servirán de apoyo a una persona de pie y como ayuda a la transferencia desde una silla de ruedas.

Deben ser alcanzables desde el sector destinado a la transferencia y permitir el apoyo durante la ducha a personas de pie



Unidad de medida: cm

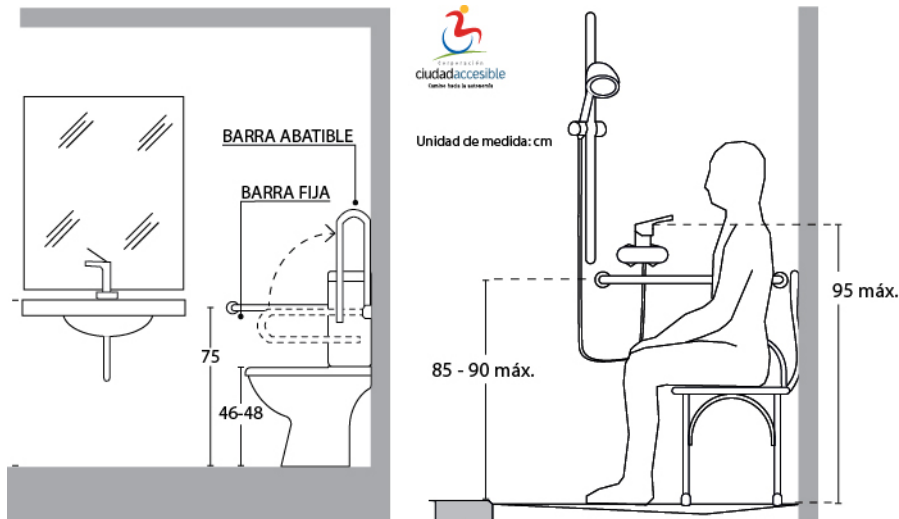


Barra deslizadora para ducha (Limatco) | Grifería mono mando ducha (Homecenter) | Grifería mono mando ducha (Easy)

## 6 DISTRIBUCIÓN Y UBICACIÓN DE BARRAS DE APOYO

En el sector inodoro se recomienda utilizar dos **barras de apoyo**. La barra situada en el muro debe ser recta y fija y la otra abatible. Ambas deben ser ubicadas a 40 cm máximo del eje del inodoro y a una altura de 75 cm.

En duchas la barra de apoyo se instala a 85 – 90 cm.



## 7 LAVAMANOS - GRIFERÍA

El lavamanos o vanitorio accesible no debe tener pedestal ni faldón que impida la aproximación de la silla de ruedas. La altura libre inferior debe ser de 70 cm y la altura máxima terminada del lavamanos debe ser de 80 cm.

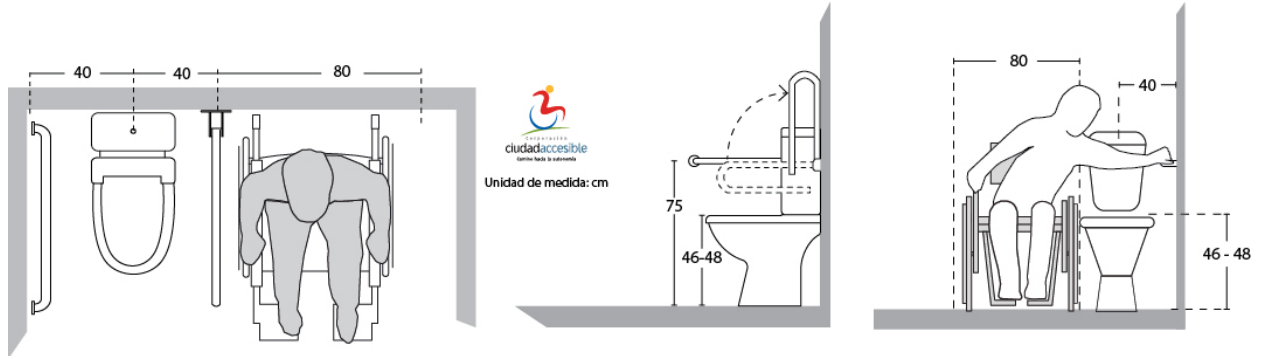
Se recomienda el uso de grifería monomando de cuerpo alto (facilita el lavado de sondas en el lavamanos).



**8**

**INODORO**

La altura final del inodoro debe alcanzar los 46 a 48 cm. Debe existir siempre un espacio libre de 80 cm a un costado del WC para la transferencia desde la silla de ruedas.



**9**

**ESPEJO**

Espejo plano que comience inmediatamente sobre el lavamanos. (El espejo inclinado ya no se usa, no es de uso universal).

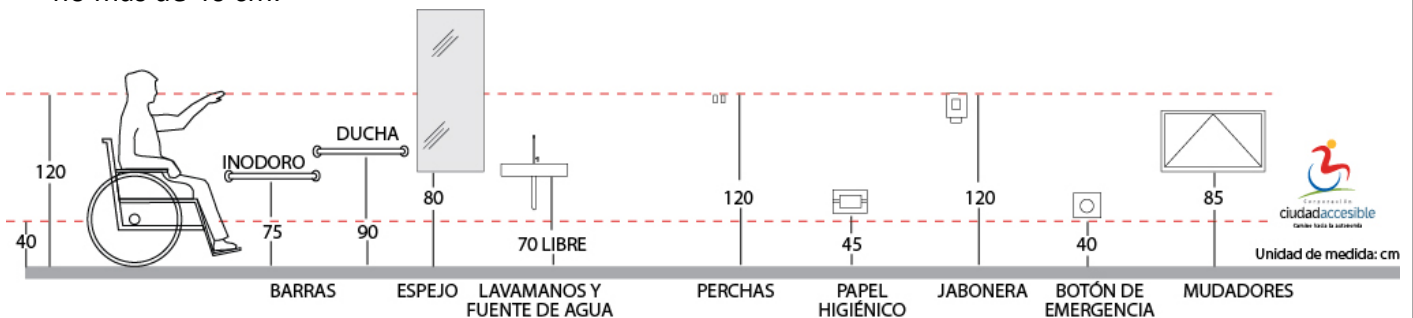


**10**

**ACCESORIOS**

Todos los accesorios como toalleros, ganchos, interruptores, dispensadores de papel, etc. deben estar ubicados a una altura máxima de 120 cm desde el suelo.

El papel higiénico debe estar ubicado a una distancia cómoda de alcance sentado desde el inodoro de no más de 40 cm.



11

**BAÑOS PORTÁTILES ACCESIBLES**

Hoy en día se espera que todo evento donde existan baños portátiles de públicos (eventos tales como matrimonios, conciertos, recitales, celebraciones de fiestas patrias, año nuevo, plazas, actos cívicos, etc.) se considere al menos un porcentaje de baños de características accesibles.

Estos baños deben **responder a ciertos parámetros de medidas y ubicación** para presten utilidad a todos. La característica primordial de un baño portátil accesible es su mayor tamaño, lo que permite el ingreso de una silla de ruedas, una mamá con un coche de niño, una persona que necesite asistencia, etc.

Adicionalmente estos baños portátiles deben considerar cuatro aspectos importantes que determinarán su utilidad:

**Ubicación:** Cercanía al evento

**Ruta Accesible:** Confirmar que la ruta que conduce a ellos se encuentre despejada, lisa, sin desniveles ni obstáculos. Si requiere una rampa en el acceso, ésta debe considerar al menos un espacio plano de 120cm que enfrente la puerta.

**Señalización:** Utilizar el Símbolo de Accesibilidad Universal (SIA) para indicar la accesibilidad del baño

**Acceso:** La puerta debe poderse abrir y cerrar con facilidad y en forma autónoma por el usuario. Los “cierrapuertas” que añaden resistencia a la apertura no son convenientes.



Baños portátiles accesibles para uso en eventos



Foto: [www.poshwashshowers.co.uk](http://www.poshwashshowers.co.uk)